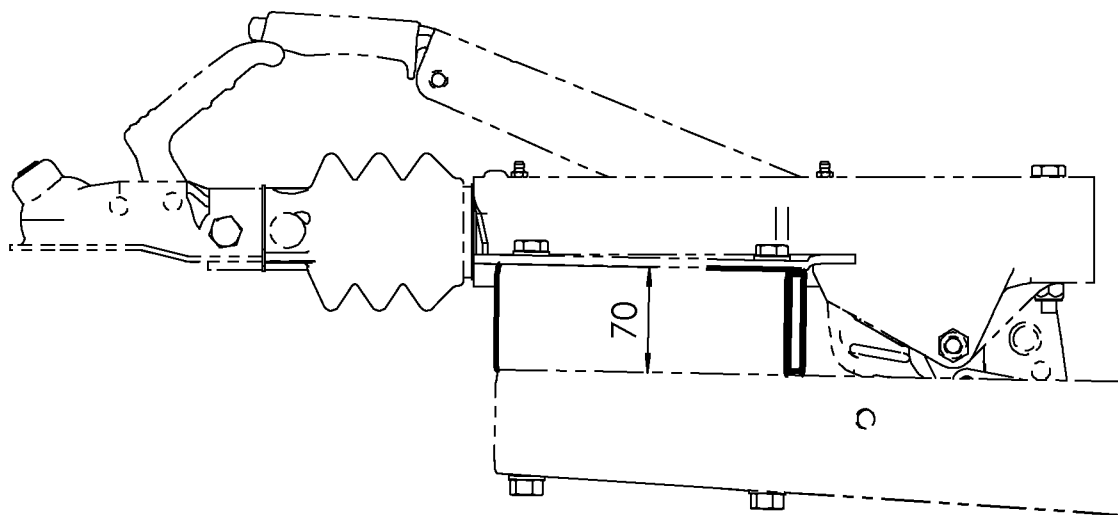


Schutzvermerk nach DIN ISO 16016 beachten!!!

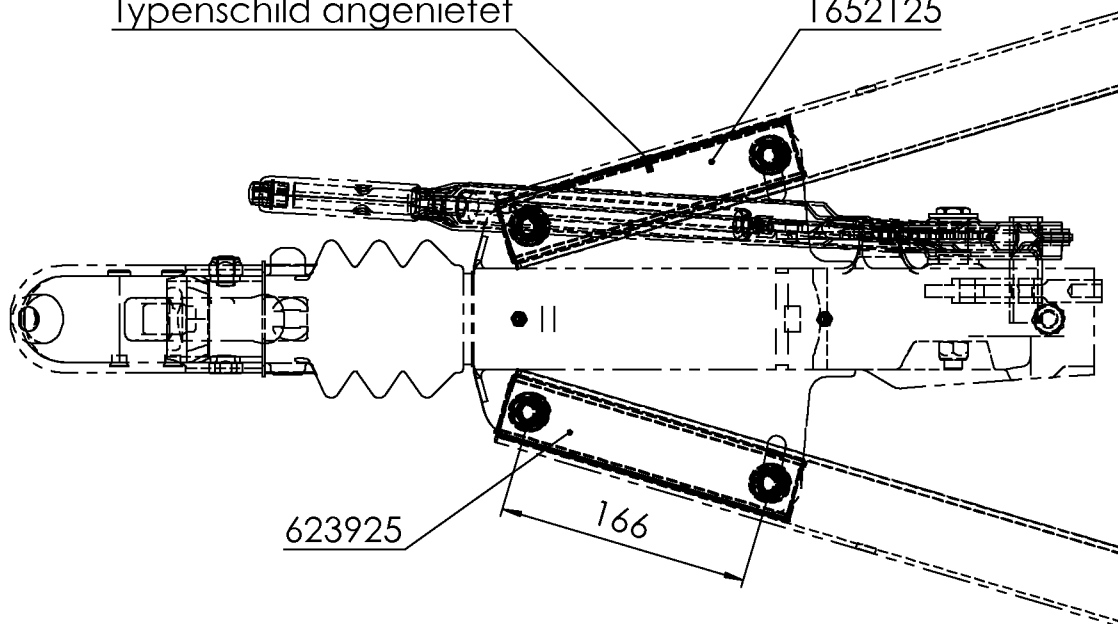
Schutzvermerk nach DIN ISO 16016 beachten

© Alle Rechte bei AL-KO, auch für Schutzrechtsanmeldungen. Alle Verfügungsbefugnisse, wie Kopie- und Weitergaberechte, bei uns.



Typenschild angenietet

1652125



623925

166

Zugleinrichtung 35DS	E	Dc	31,0
GA 3500 kg	S		150
(E1) 55R-01 2389			

Lieferumfang:  
 1652125 Distanzstück 35DS Rechts mit Typenschild  
 623925 Distanzstück 35DS Links  
 1651980 Montageanleitung

PDM-Status:

00										
Vers. Rev. S Änderungstext										
Oberfläche nach EN ISO 1302		Zul. Abweichung nach DIN ISO 2768 M		Werkstoff		Norm		Halbzeug Norm		Materialnr.
Vers.	Rev.	Änd.-Nr.	Datum	Name	Gewicht		KG		Bearb. Name: GERSTMAYR	Datum: 12.11.2013
00					Benennung				Projekt: -	
<b>SET DISTANZSTÜCK 35DS 161S,251S-70MM</b>										
-										
<b>AL-KO</b> ALOIS KOBER GMBH D-89359 Kötz					Materialnr.			Klass.-Nr.		
					<b>1730093</b>			<b>250585</b>		
Maßstab		1:5	Bl.-Nr. 1	Bl.-Anz. 1	Format		A4			
Urspr. -					Ers. f. -			Ers. d. -		

Finale Freigabe

1730093 / Dienstag, 19. November 2013 08:11:42

Voltage Vers. 4.3.1 / 14.07.2005